



**ACCORDO QUADRO PER I LAVORI DI MANUTENZIONE
DELLA RETE IDRICA POTABILE**

PARTICOLARI ESECUTIVI TIPOLOGICI

ELABORATO

N. 7

AREA DISTRIBUZIONE

DATA

Luglio 2022

Il Presidente

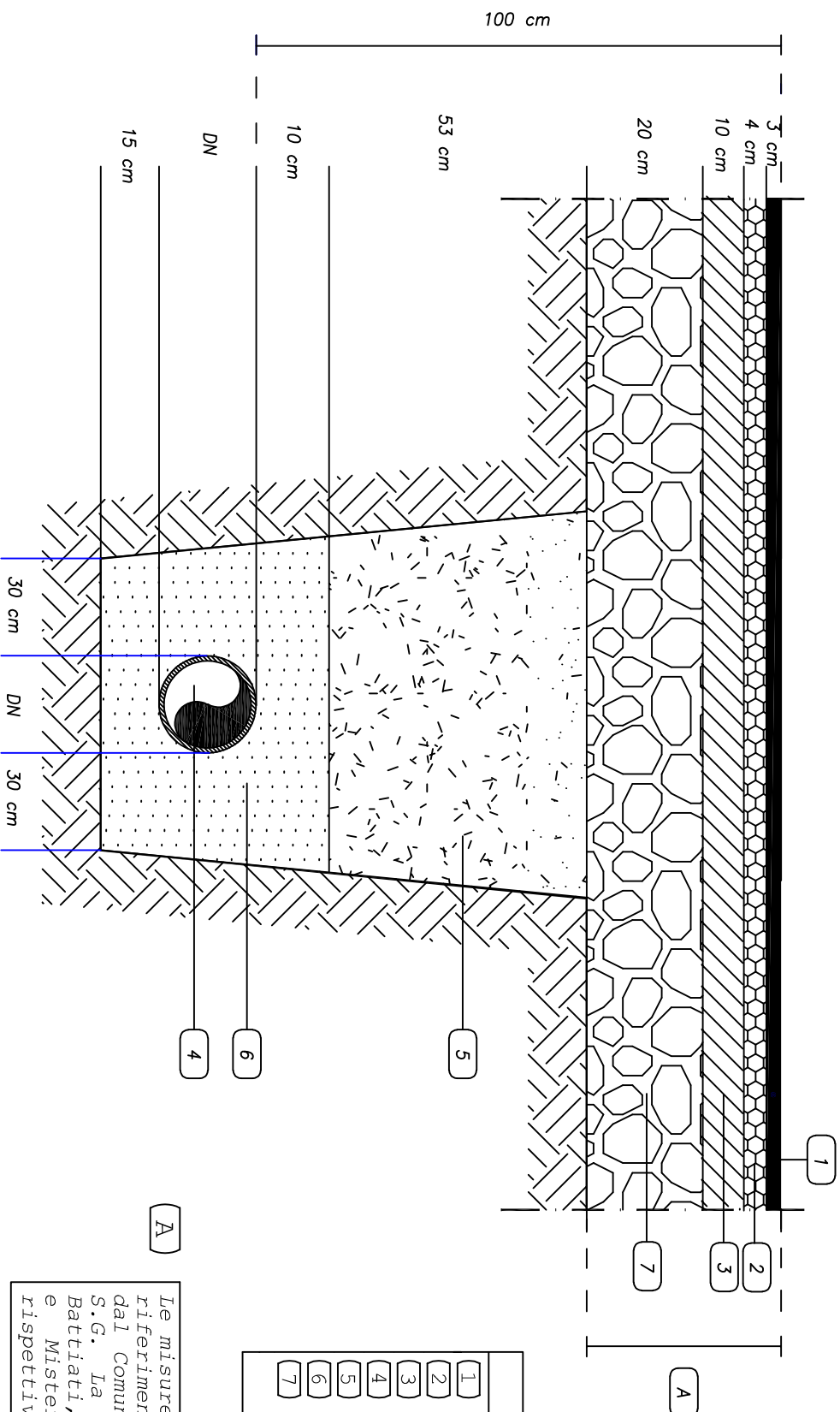
Prof. Fabio Fatuzzo

Il RUP

Dott. Ing. Roberta Ragusa

REVISIONI

SEZIONE TRASVERSALE SCAVI PER POSA TUBAZIONI



LEGENDA	
(1)	Manto d'usura
(2)	Binder
(3)	Strato di base
(4)	Condotta idrica
(5)	Rinterro con materiali aridi
(6)	Sabbia vagliata
(7)	Fondazione stradale con misto granulometrico

A

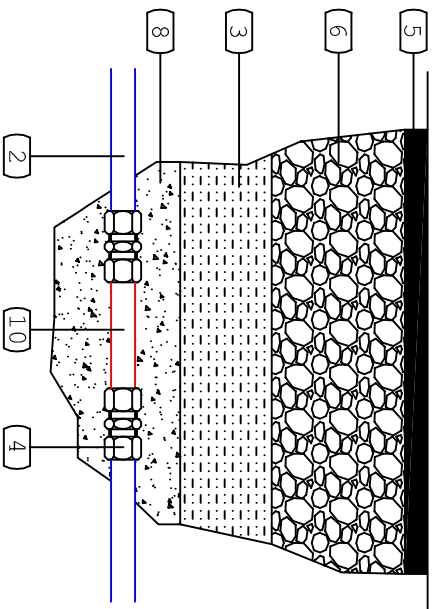
Le misure del cassonetto stradale fanno riferimento alle prescrizioni fornite dal Comune di Catania. Per i Comuni di S.G. La Punta, S. Gregorio, S.A. Li Battiati, Gravina di CT, Tremestieri E. e Misterbianco fare riferimento ai rispettivi Regolamenti



RIPARAZIONE PERDITA - SOSTITUZIONE DI TRATTO DI TUBAZIONE

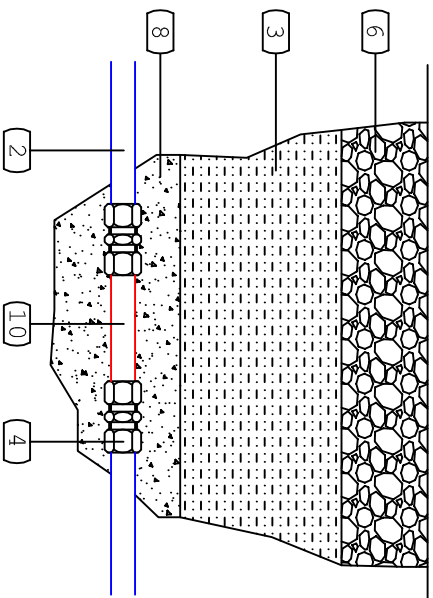
Sede stradale bitumata

Sezione A-A



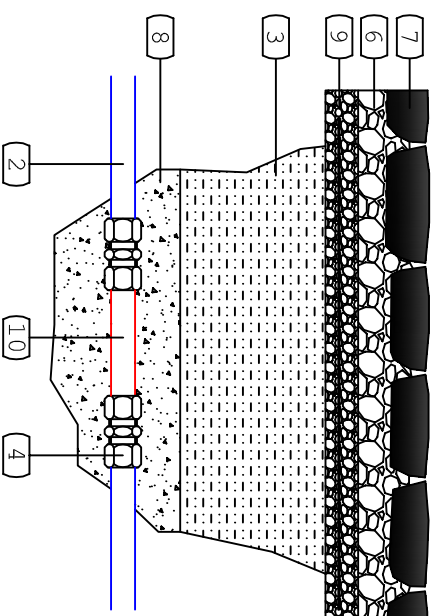
Sede stradale non bitumata

Sezione A-A

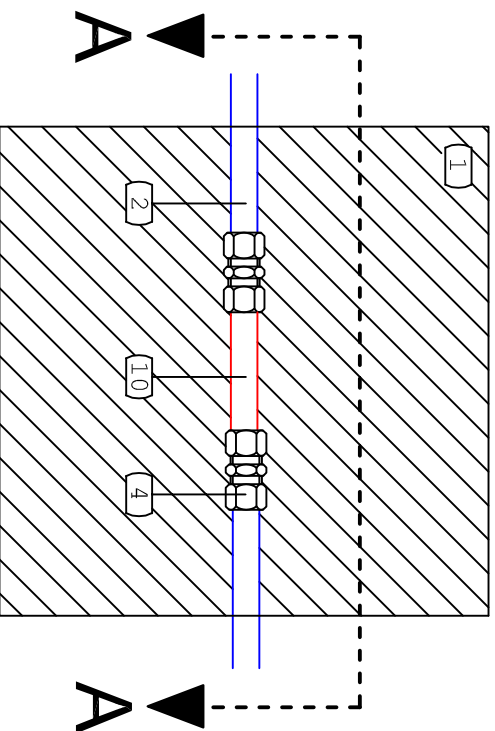


Sede stradale in basolato

Sezione A-A



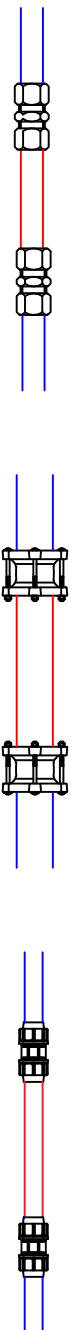
PIANTTA



Tubazione in acciaio

Tubazione in ghisa

Tubazione in PEAD



LEGENDA

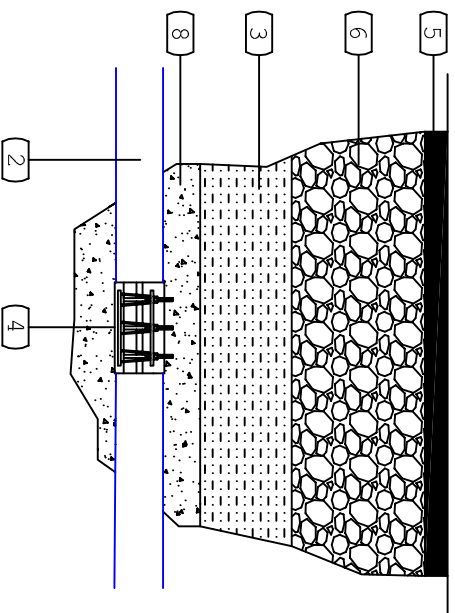
- 1 Area di intervento
 - 2 Tubazione idrica esistente
 - 3 Rinterro con materiali aridi
 - 4 Giunto a compressione / Manicotto
 - 5 Manto d'usura, binder e strato di base
 - 6 Fondazione stradale con misto granulometrico
 - 7 Pavimentazione in lastricato di basole o cubetti
 - 8 Sabbia
 - 9 Massetto in cls cm 20 con rete elettrosaldata ø8 maglia cm 20x20
 - 10 Tratto di tubazione sostituito con uguali dimensioni e caratteristiche
- La larghezza e la lunghezza dei ripristini stradali possono variare a seconda delle prescrizioni dell'ente proprietario della strada



RIPARAZIONE PERDITA - COLLARE DI RIPARAZIONE A 1 O PIU' PERNI

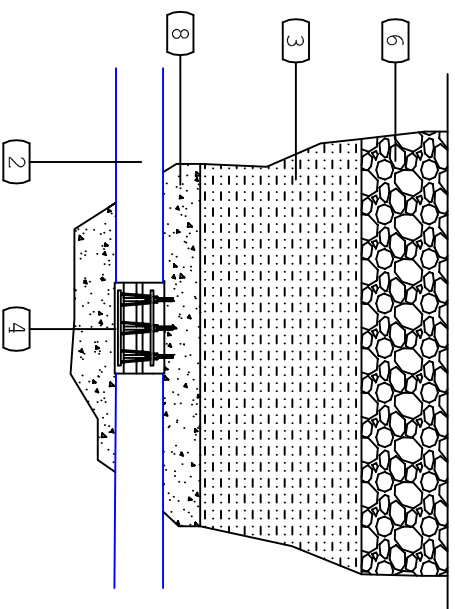
Sede stradale bitumata

Sezione A-A



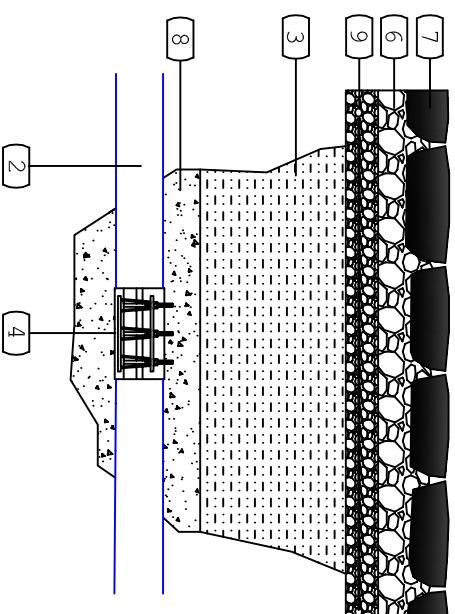
Sede stradale non bitumata

Sezione A-A

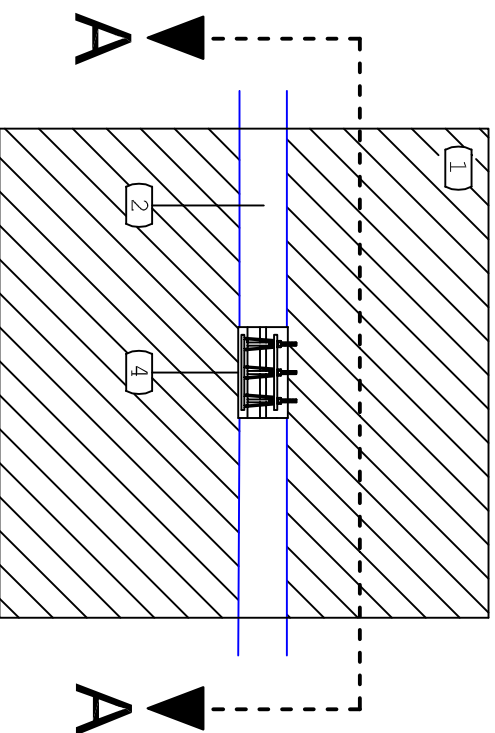


Sede stradale in basolato

Sezione A-A



PIANTTA



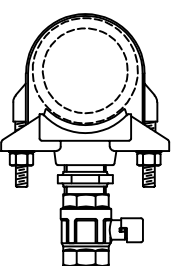
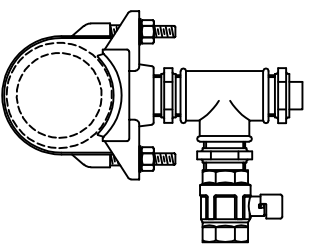
LEGENDA

- 1 Area di intervento
- 2 Tubazione idrica esistente
- 3 Rinterro con materiali aridi
- 4 Collare di riparazione ad uno o più perni
- 5 Manto d'usura, binder e strato di base
- 6 Fondazione stradale con misto granulometrico
- 7 Pavimentazione in lastricato di basole o cubetti
- 8 Sabbia
- 9 Massetto in cls cm 20 con rete elettrosaldata ø8 maglia cm 20x20

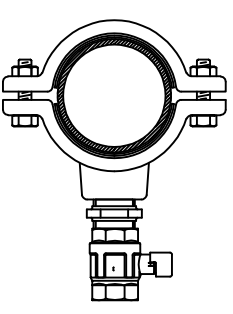
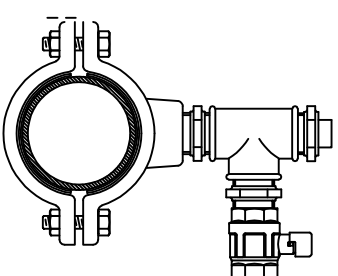
La larghezza e la lunghezza dei ripristini stradali possono variare a seconda delle prescrizioni dell'ente proprietario della strada

TIPOLOGIA COLLARI PRESA

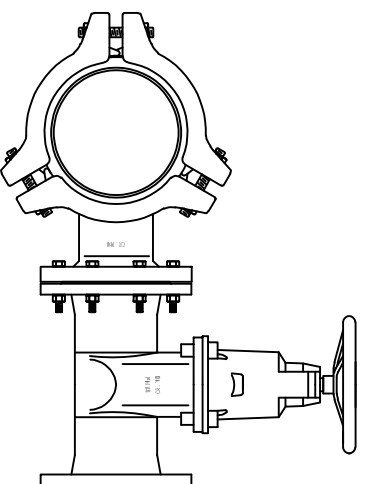
COLLARE DI PRESA A STAFFA INOX



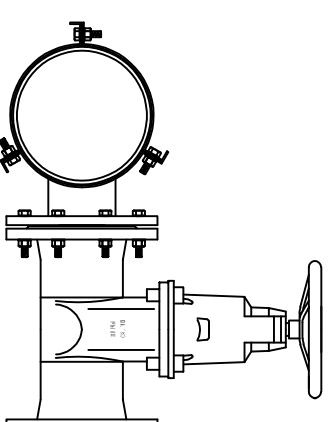
COLLARE DI PRESA A MANICOTTO IN GHISA



COLLARE DI DERIVAZIONE GHISA A TRE PEZZI

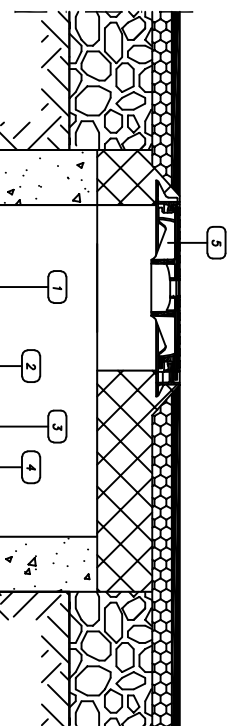
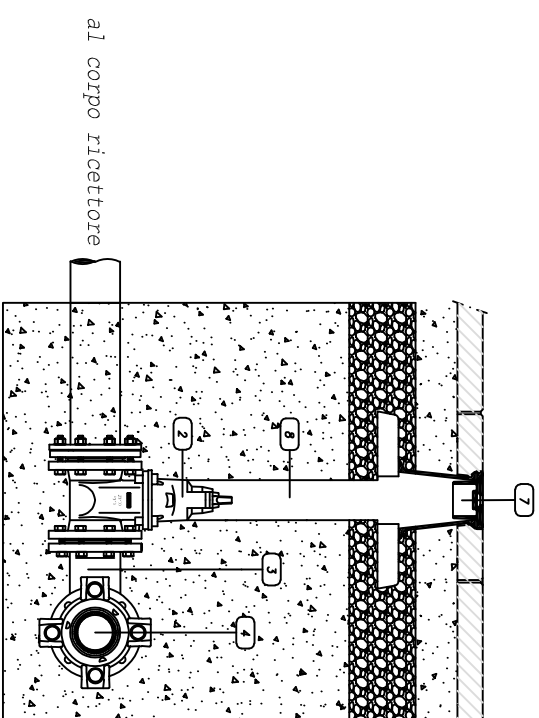
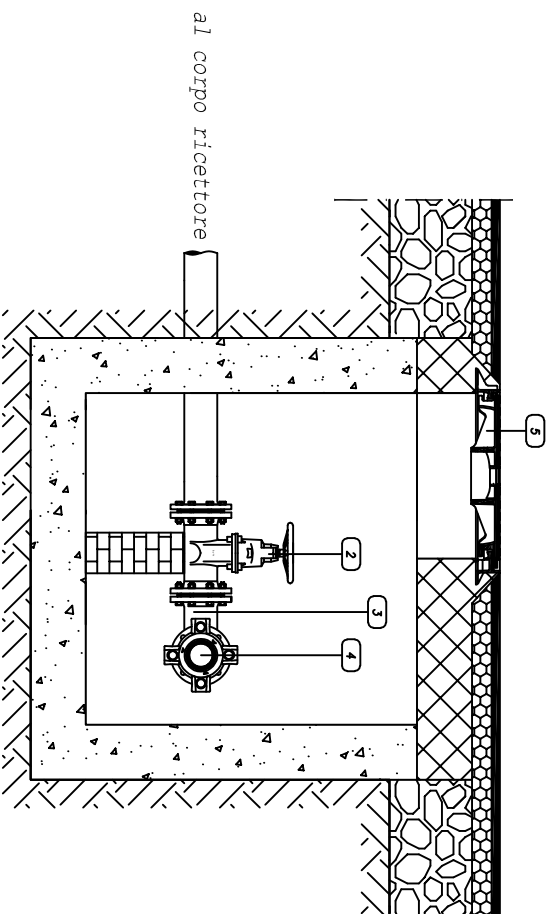


COLLARE DI DERIVAZIONE INOX A TRE PEZZI





POZZETTI DI SCARICO TIPO

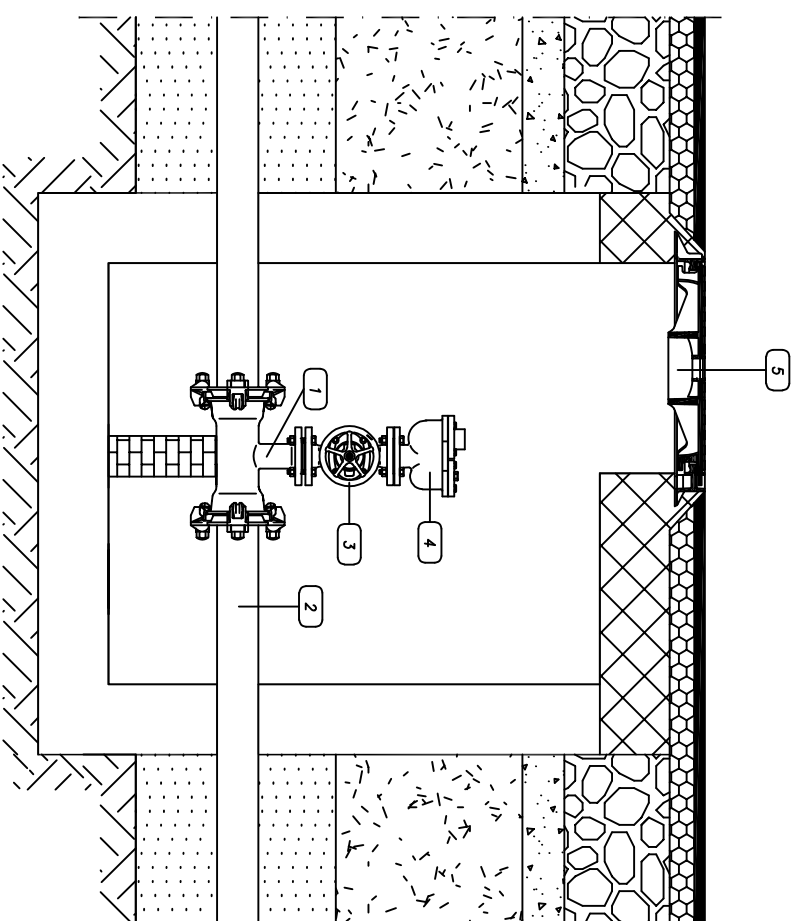
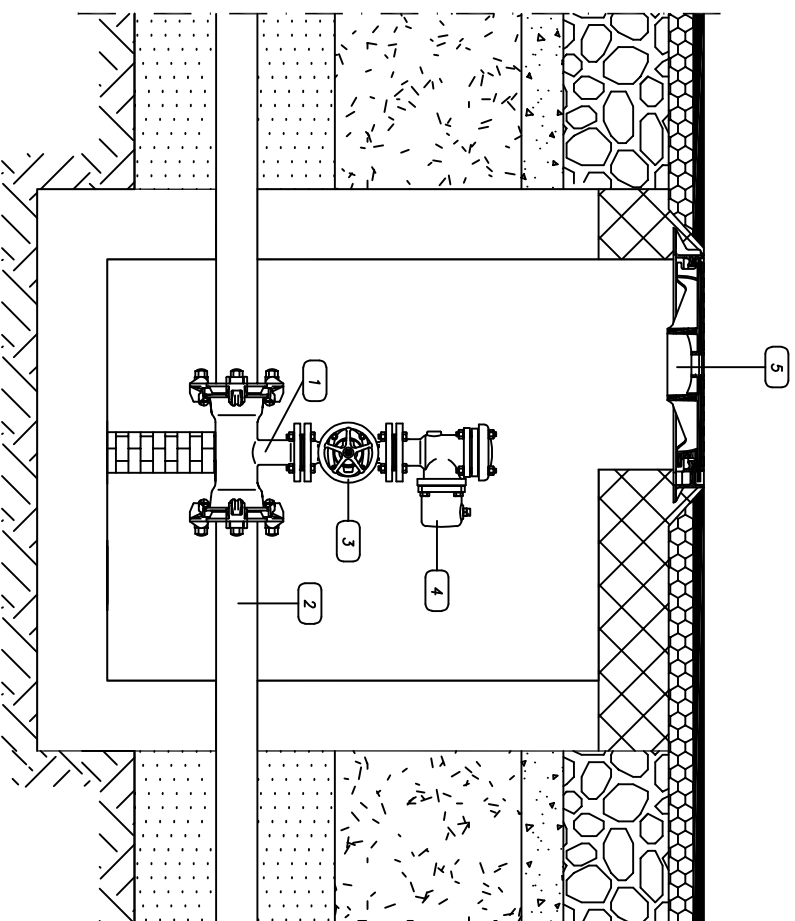


LEGENDA

- | | |
|---|---|
| 1 | Curva in GS |
| 2 | Saracinesca |
| 3 | Tes in GS |
| 4 | Condotta idrica |
| 5 | Botola in ghisa 60x60 |
| 6 | Griglia sifonata |
| 7 | Chiusino in ghisa 20x20 |
| 8 | Tubo in PVC della serie pesante o PEAD corrugato Ø min 250 mm |

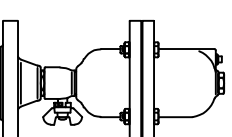
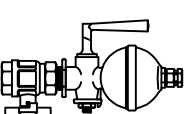


POZZETTI DI SFIATO TIPO



LEGENDA

- 1 Tes GS
- 2 Condotta idrica
- 3 Valvola a saracinesca
- 4 Sfiato
- 5 Botola in ghisa 60x60





POZZETTI PER VALVOLA A SARACINESCA TIPO

TABELLA DIMENSIONALE POZZETTO

DN	80	100	125	150	200	250	300
A (m)	1.00	1.00	1.00	1.00	1.00	1.40	1.40
B (m)	1.00	1.00	1.00	1.00	1.00	1.20	1.20
C min (m)	0.20	0.20	0.20	0.20	0.20	0.20	0.20
D min (m)	0.35	0.35	0.35	0.35	0.35	0.35	0.35
H min (m)	1.00	1.00	1.10	1.10	1.30	1.30	1.30

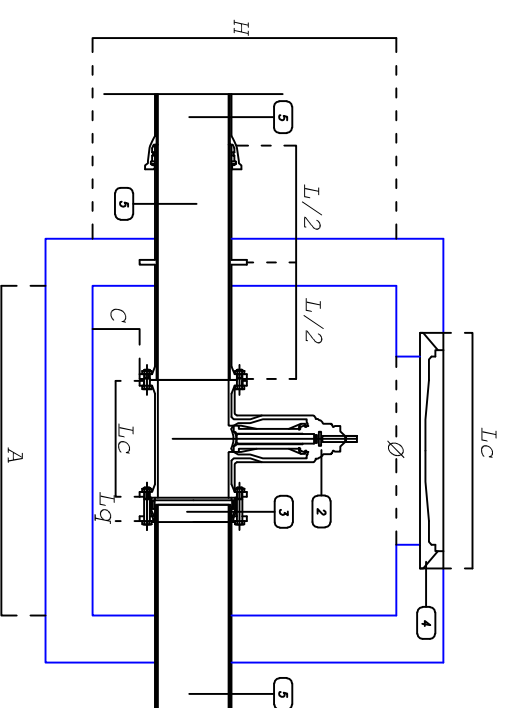
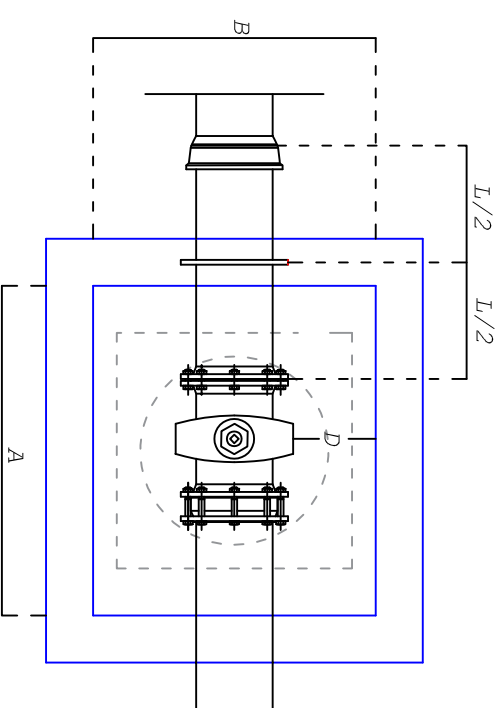
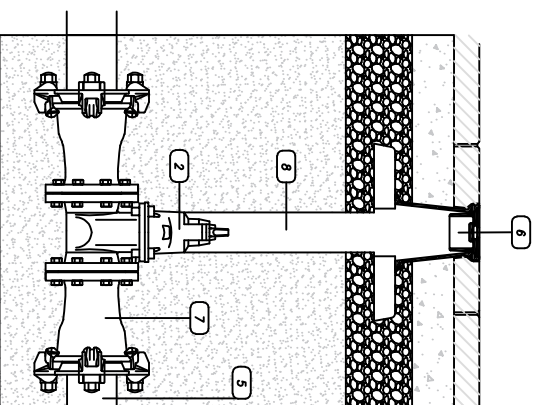
TABELLA DIMENSIONALE PEZZI SPECIALI

DN	80	100	125	150	200	250	300
L/2 (m)	0.35	0.35	0.35	0.35	0.35	0.50	0.50
Lc (m)	0.85	0.85	0.85	0.85	0.85	1.00	1.00
∅ (mm)	600	600	600	600	600	800	800
Lv (m)	0.28	0.30	0.325	0.35	0.40	0.45	0.50
Lq (m)	0.089	0.088	0.091	0.097	0.101	0.104	0.103

Gli spessori delle pareti del pozzetto sono indicativi.
Da dimensionarsi in funzione delle condizioni di esercizio (PN, DN, ecc.)

LEGENDA

- 1 Imbocco di ancoraggio e di tenuta GS
- 2 Valvola a saracinesca (euro 21)
- 3 Giunto QUICK GS
- 4 Botola a telaio quadrato carico
- 5 Tubo GS
- 6 Chiusino in ghisa 20x20
- 7 Tazza in ghisa
- 8 Tubo in PVC della serie pesante o PEAD corrugato Ø min 250 mm



POZZETTO PER VALVOLA A FARFALLIA TIPO

TABELLA DIMENSIONALE PEZZI SPECIALI

DN	La/2 [mm]	Lv [mm]	Lg [mm]	Lt [mm]
350	500	290	285	245
400	500	310	295	250
450	500	330	295	265
500	500	350	305	290
600	500	390	325	300

TABELLA DIMENSIONALE POZZETTO

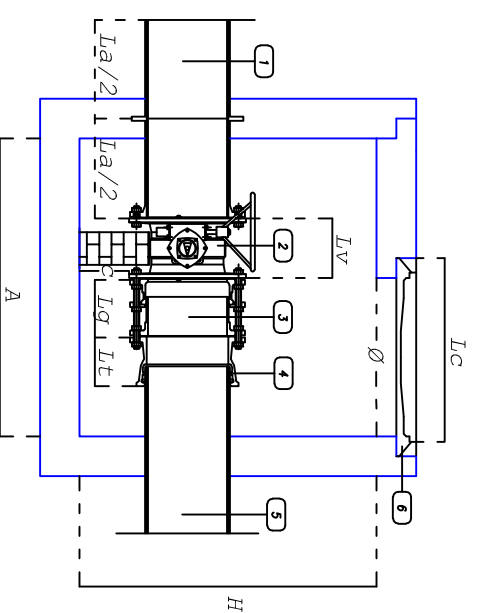
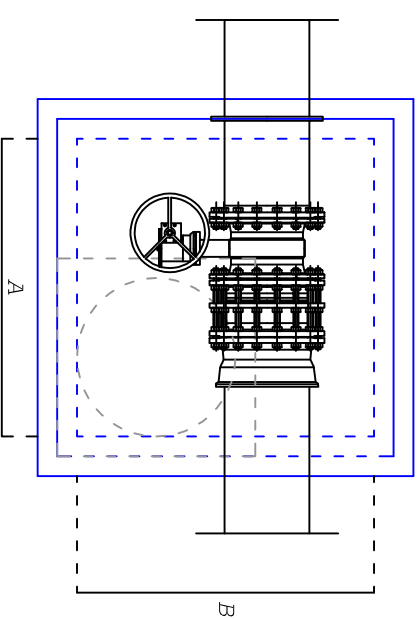
DN	A min [m]	B min [m]	C min [m]	H min [m]
350	1.50	1.50	0.25	1.60
400	1.50	1.50	0.25	1.60
450	1.50	1.50	0.25	1.60
500	1.70	1.70	0.25	1.80
600	1.70	1.70	0.25	1.80

Per valvole superiori a DN 400 è consigliata la motorizzazione

Gli spessori delle pareti del pozzetto sono indicativi.
Da dimensionarsi in funzione delle condizioni di esercizio (PN, DN, ecc.)

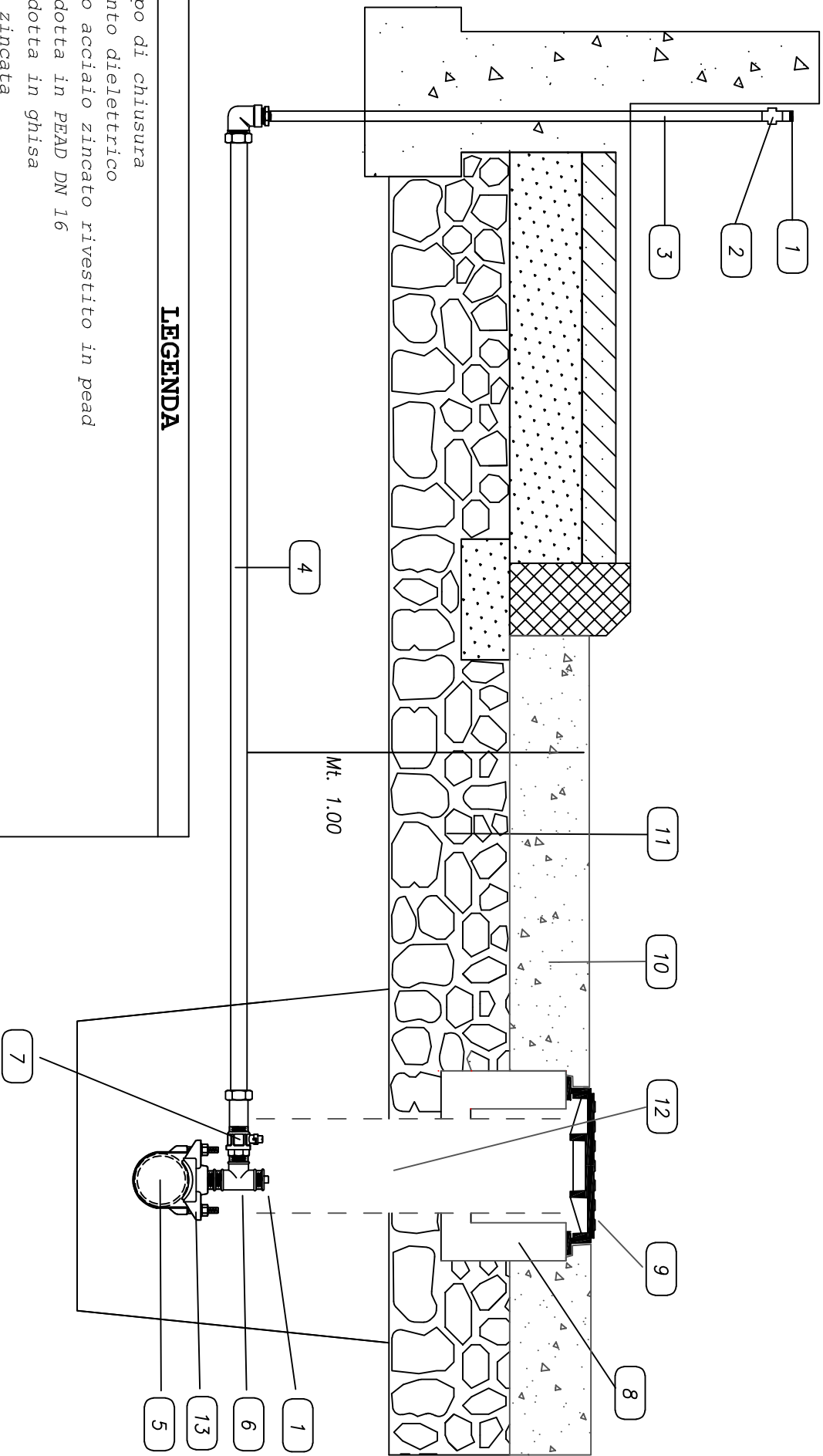
LEGENDA

- 1 Imbocco di ancoraggio e di tenuta GS
- 2 Valvola a farfalla
- 3 Giunto di smontaggio autobloccante GS
- 4 Tazza GS con giunto EXPRESS
- 5 Tubo GS
- 6 Botola GS a telaio quadrato (Lc=1.00, Ø=800)





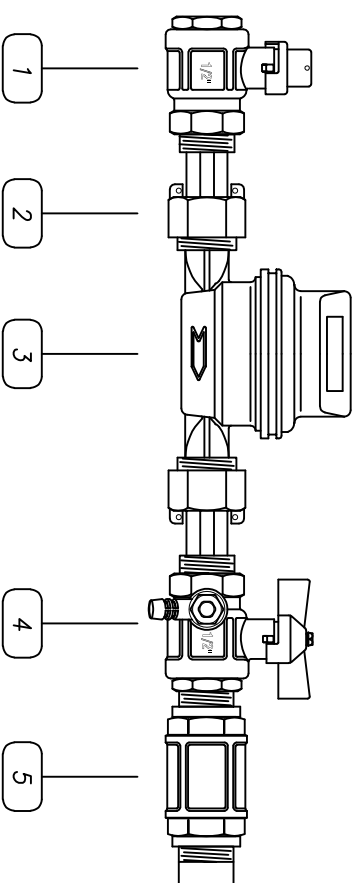
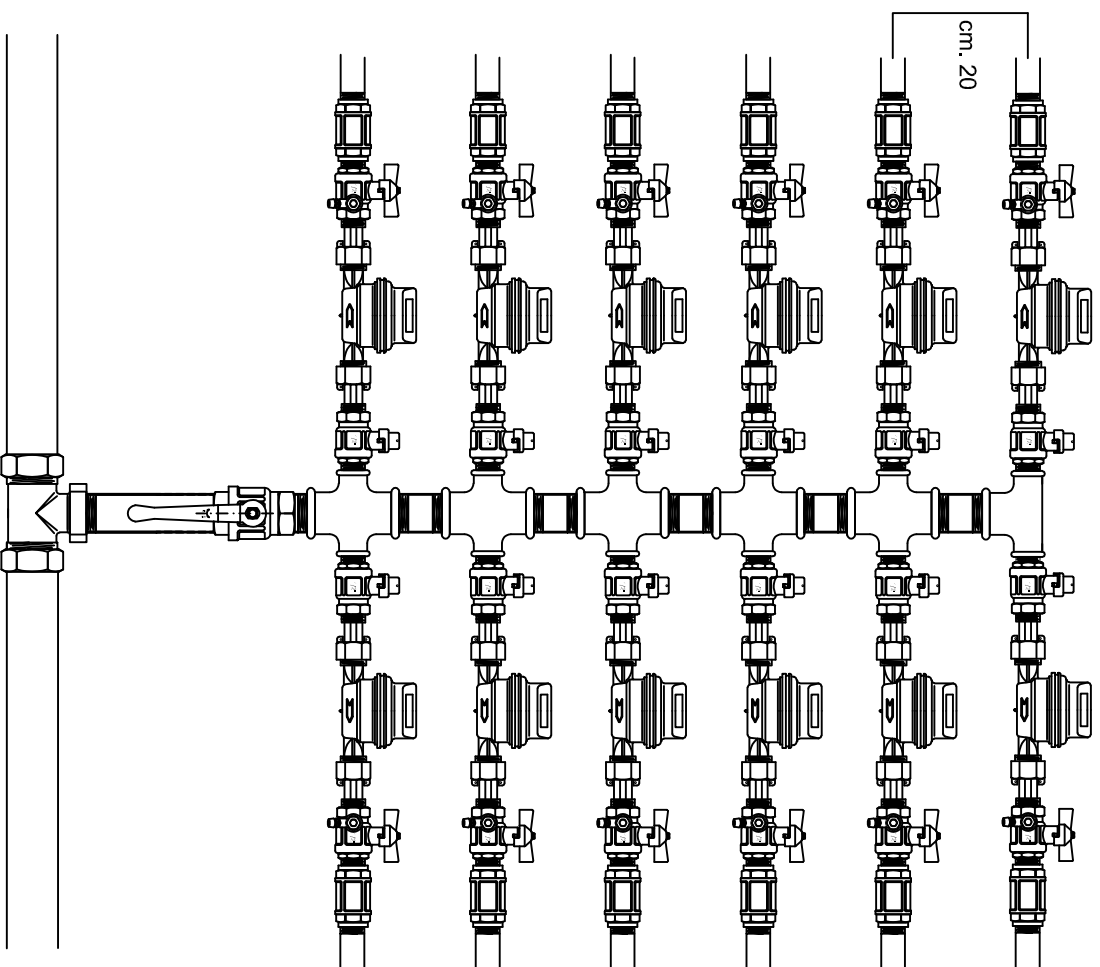
SCHEMA TIPO IMPIANTO UTENZA



LEGENDA

- 1 Tappo di chiusura
- 2 Giunto dielettrico
- 3 Tubo acciaio zincato rivestito in pead
- 4 Condotta in PEAD DN 16
- 5 Condotta in ghisa
- 6 Tes zincata
- 7 Valvola a presa stradale
- 8 Pozzetto in calcestruzzo o mattoni
- 9 Botola in ghisa 40x40
- 10 Pavimentazione pre-esistente
- 11 Fondazione stradale
- 12 Tubo in PVC della serie pesante o PEAD corrugato Ø min 250 mm
- 13 Collare di presa

SCHEMA COLLETTORE TIPO



LEGENDA	
1	Valvola a sigillo
2	Raccordo per contatore con dado sigillabile
3	Contatore acqua
4	Valvola a sfera
5	Valvola di ritenuta